



ELK DESIGN EDITION 161: Walmdach mit Eckfenstern, Erker, bodentiefen Eckfenstern, Balkon, Querhaus und Carport

ELK DESIGN EDITION 161

Familientrubel? Ruhe? In der ELK Design Edition 161 verbinden sich viel Platz für geselliges Beisammensein mit Ruhe-Oasen. Ein geselliger Treffpunkt ist der offene Wohn-Essbereich, während das abgeschirmte Büro Ruhe bietet. Viele, teils bodentiefe Fenster sorgen im ganzen Haus für Licht und luftiges Flair. Im Obergeschoss führt der große Ankleidebereich vom Elternschlafzimmer direkt ins großzügige Bad. Du hast außerdem die Wahl: ein 2. kleineres Bad für den Nachwuchs, eine Galerie mit Sitzfenster oder etwas ganz anderes?

FLÄCHE		SATTELDACH	25°	WALMDACH	25° 15°	FLACHDACH	ATTIKA DESIGN
Nettogrundfläche	162 - 176 m ²	Kniestock	2,00 m	Vollgeschoss		Vollgeschoss	
Erdgeschoss	81 - 93 m ²	Gebäudehöhe	5,52 m	Gebäudehöhe	6,41 m	Gebäudehöhe	6,65 m 6,04 m
Obergeschoss	81 - 83 m ²	Traufenhöhe	5,29 m	Traufenhöhe	6,04 m 6,20 m	Traufenhöhe	6,65 m 6,04 m
Bebaute Fläche	98 - 111 m ²	Firsthöhe	7,74 m	Firsthöhe	8,59 m 7,65 m	Firsthöhe	6,65 m 6,04 m



ELK DESIGN EDITION 161: Walmdach mit Eckfenstern, Erker, bodentiefen Eckfenstern, Balkon, Querhaus und Carport



ELK DESIGN EDITION 161: Flachdach mit Eckfenstern, Erker, bodentiefen Eckfenstern, Balkon, Querhaus und Carport

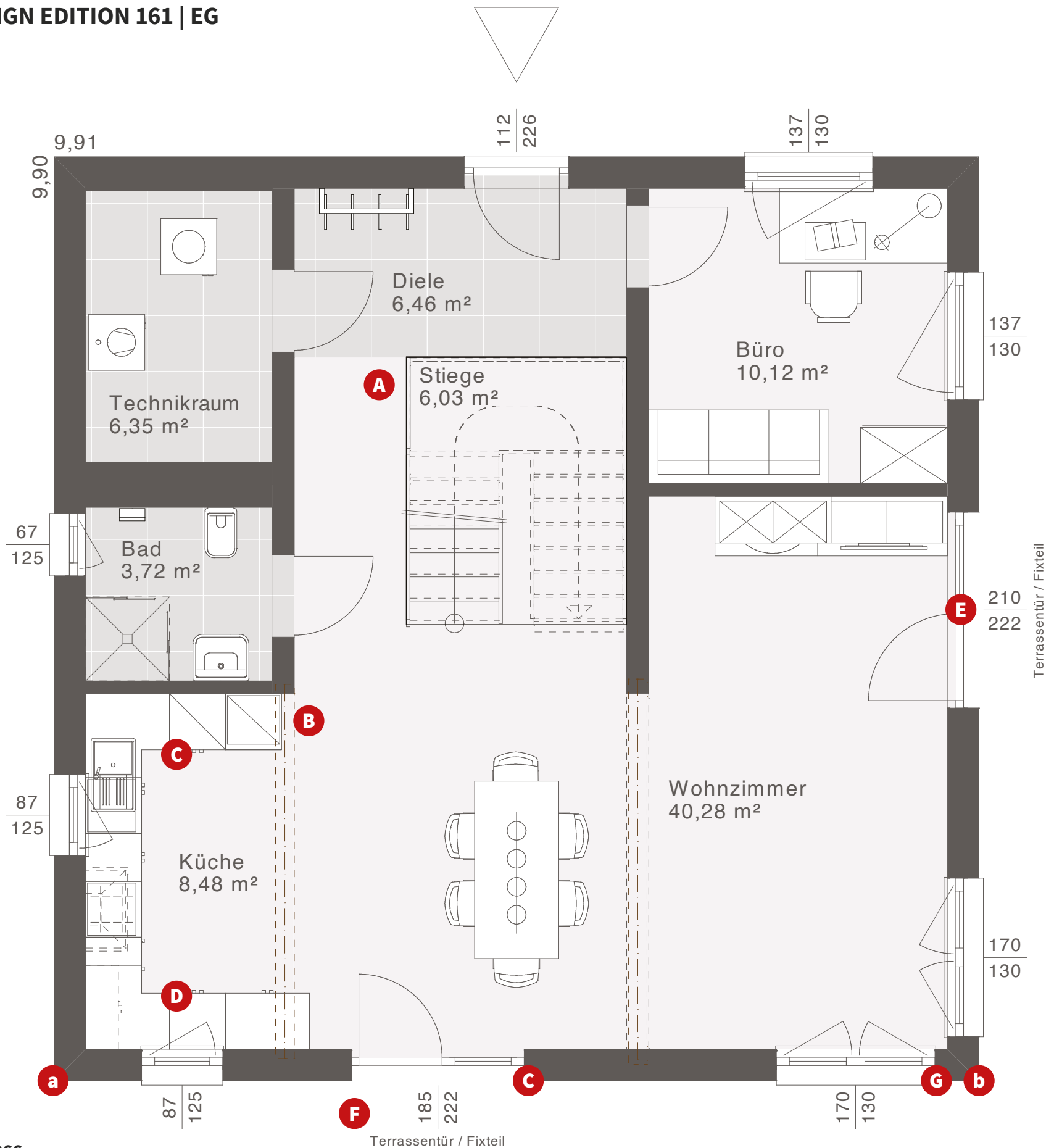


ELK DESIGN EDITION 161: Flachdach mit Eckfenstern, Erker, bodentiefen Eckfenstern, Balkon, Querhaus und Carport



ELK DESIGN EDITION 161: Satteldach mit Eckfenstern, Erker, bodentiefen Eckfenstern und Querhaus

ELK DESIGN EDITION 161 | EG



ERDGESCHOSS

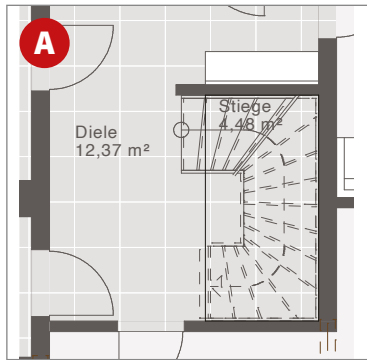
Nettogrundfläche: 81,44 m²

Entwurfsbeispiel | Walmdach 25°

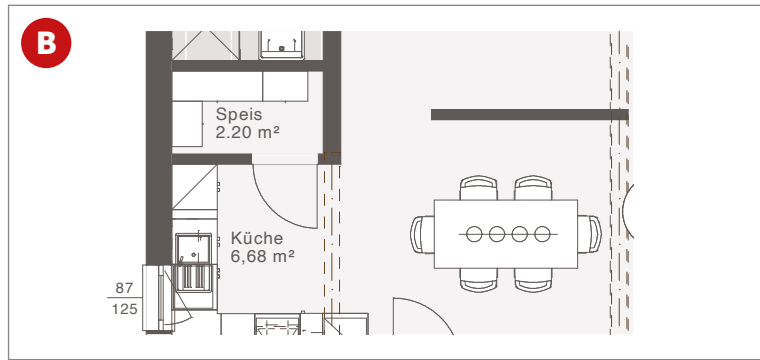
Maßstab: 1:50

Weitere Grundrisse und Dachformen möglich.

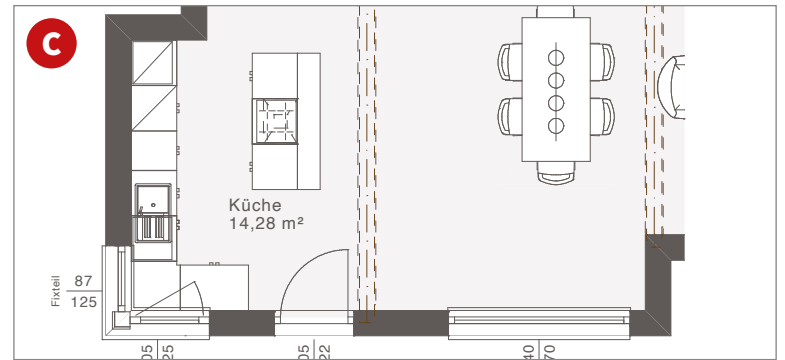
ELK DESIGN EDITION 161 | EG VARIANTEN



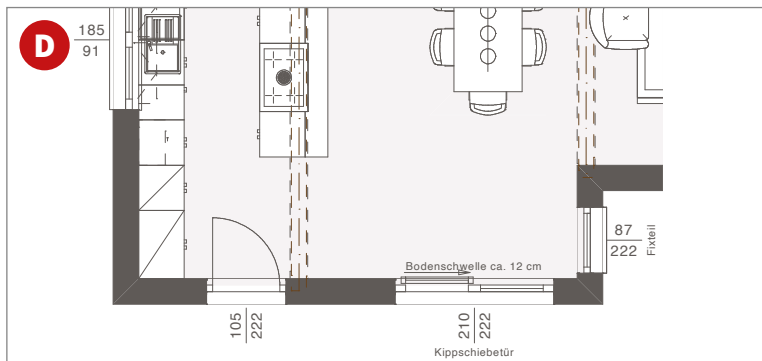
Variante Treppe gedreht



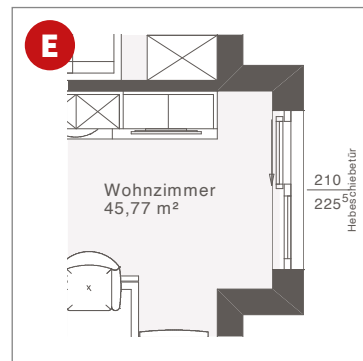
Variante mit Speis



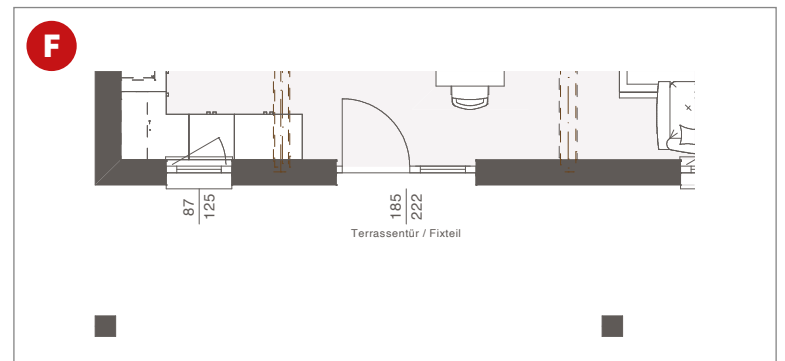
Erker bei Küche mit Eckfenster und Flachdach im OG



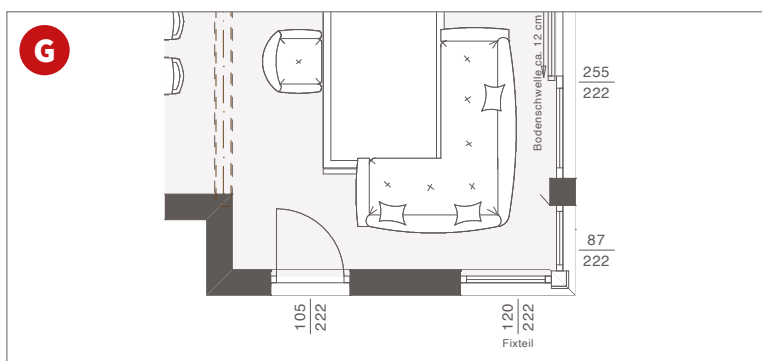
Erker bei Küche mit Schiebetür und Balkon im OG



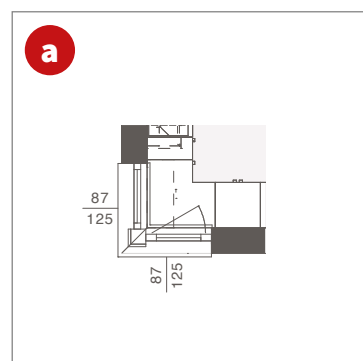
Querhaus



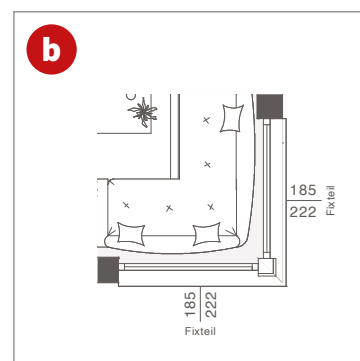
Variante mit Balkon



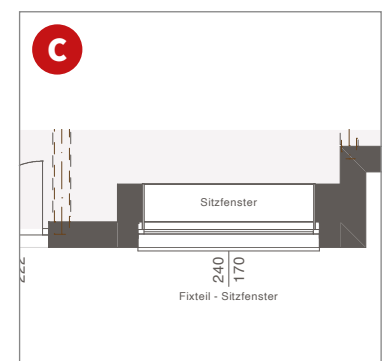
Wohnzimmererker



Eckfenster bei Küche



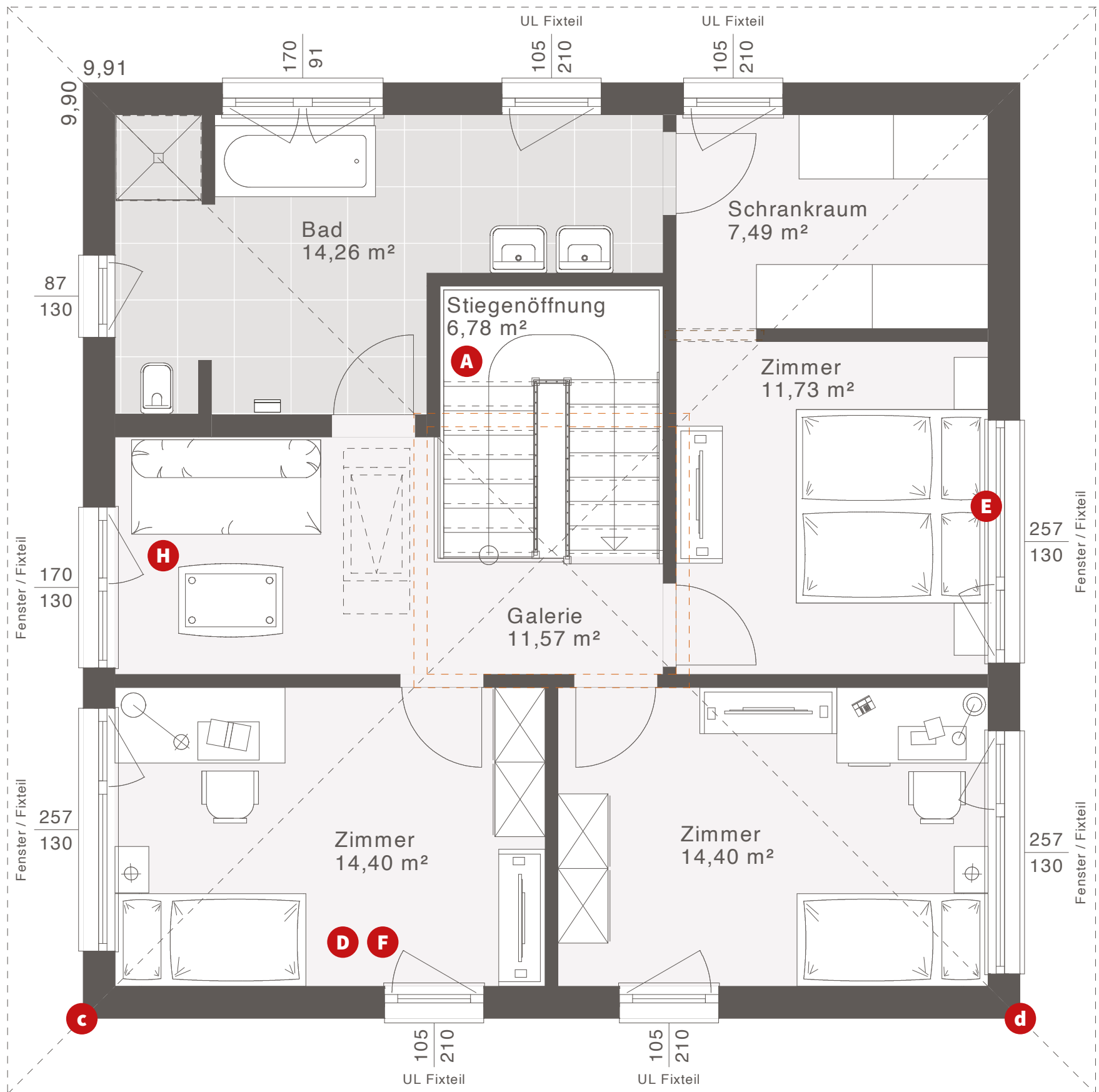
Bodentiefe Eckfenster bei Wohnzimmer



Panoramasitzfenster zu Option C möglich

Maßstab: 1:100
Weitere Grundrisse und Dachformen möglich.

ELK DESIGN EDITION 161 | WALMDACH OG



OBERGESCHOSS

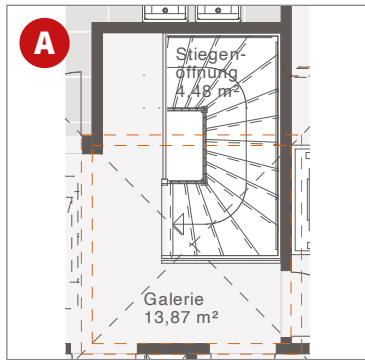
Nettogrundfläche: 80,63 m²

Entwurfsbeispiel | Walmdach 25°

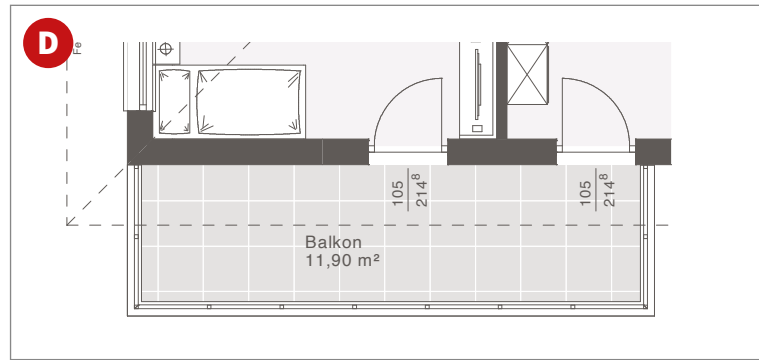
Maßstab: 1:50

Weitere Grundrisse und Dachformen möglich.

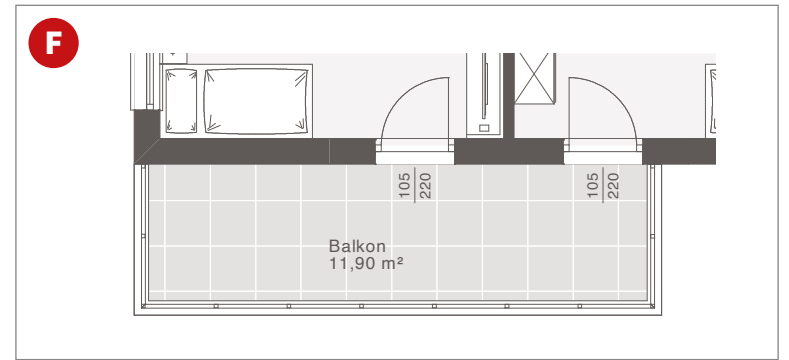
ELK DESIGN EDITION 161 | WALMDACH OG VARIANTEN



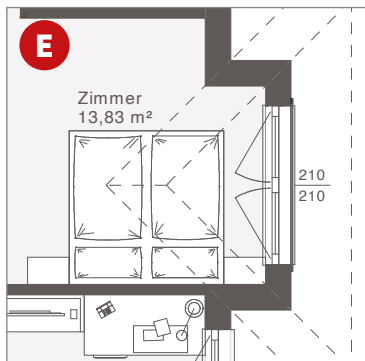
Variante Treppe gedreht



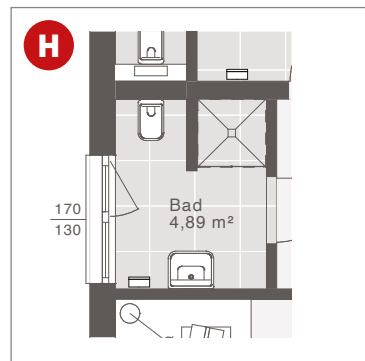
Erker bei Küche mit Schiebetür und Balkon im OG



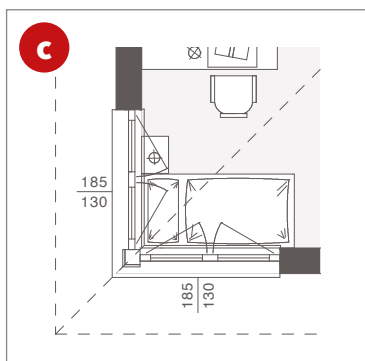
Variante mit Balkon



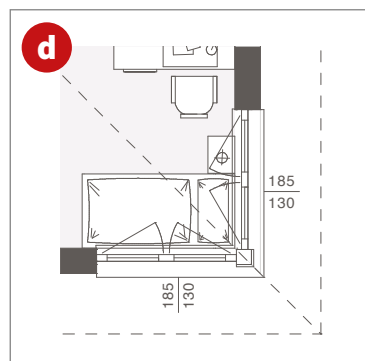
Querhaus



Variante Dusch/WC



Eckfenster



Eckfenster